



## CONTENDER 25 T — CONTENDER



**Судостроитель:** CONTENDER

**Год постройки:** 2014

**Модель:** Sport Fisherman

**Цена:** ~~Price On Application~~ Продано

**Местонахождение:** United States

**Длина общая:** 25' 0" (7.62m)

**Ширина:** 8' 6" (2.59m)

**Мин. осадка:** 1' 6" (0.46m)

Купить Contender 25 T — CONTENDER а также выбрать подходящую вам яхту из нашего каталога яхт вам поможет опытный яхтенный брокер Андрей Шестаков. На сегодняшний день компания Atlantic Yacht and Ship Inc. имеет большое количество яхт в собственном списке продаж, а также тесно сотрудничает со всеми крупными яхтенными производителями по всему миру.

Для того чтобы купить яхту Contender 25 T — CONTENDER а также проконсультироваться по любому вопросу связанному с покупкой, продажей, чартером яхт позвоните по телефону **8 800 234-4456** (бесплатно по РФ).

# ОГЛАВЛЕНИЕ

ОГЛАВЛЕНИЕ	2
ХАРАКТЕРИСТИКИ	3
Основная информация	3
Размеры	3
Скорость, вместимость и масса	3
Размещение	3
Корпус и палуба	3
Информация о двигателе	4
ПОДРОБНОЕ ОПИСАНИЕ	5
Manufacturer Provided Description	5
Standard Features	5
Options selected	6
ФОТОГРАФИИ	7
Manufacturer Provided Image: Manufacturer Provided Image	7
КОНТАКТЫ	8
Контактная информация	8
Телефоны	8
Время работы	8
Адрес	8

# ХАРАКТЕРИСТИКИ

## Основная информация

Год постройки: 2014	Тип судна: Sport Fisherman
Подкатегория: Center Console	Модельный год: 2014
Год постройки: 2014	Страна: United States
Открытая палуба мостика: Нет	Кубрик: Нет
Вертолетная площадка: Нет	

## Размеры

Длина общая: 25' 0" (7.62m)	Ширина: 8' 6" (2.59m)
Мин. осадка: 1' 6" (0.46m)	

## Скорость, вместимость и масса

Водоизмещение: 4200 Pounds	Объем топливного бака: 175 Gallons
----------------------------	------------------------------------

## Размещение

Каюта капитана: Нет

## Корпус и палуба

Материал корпуса: Fiberglass

---

## Информация о двигателе

---

**Двигатели:** 2

**Производитель:** Yamaha

**Тип двигателя:** Outboard

# ПОДРОБНОЕ ОПИСАНИЕ

## Manufacturer Provided Description

If you were going to create a sign to advertise our 25 Tournament it might be the following: Fish beware. Then again, this boat is equally adept at taking you out for a day of diving. Truth be told, the 25 Tournament is simply a great all-around boat. Rigged with single or twin Yamaha outboards you'll get to where you want to go quickly and efficiently. With Contender's 24.5-degree offshore hull design, she'll make quick work of any chop with a soft, dry ride. Amenities include recessed bow rail, forward recessed gunwale rod holders, 50 gallon livewell and walk through transom. For fishing, cruising or just for fun, the 25 Tournament will suit, and surpass, all of your needs.

## Standard Features

### Hull & Deck

- Hand-Laid Fiberglass Throughout High Tech Construction Using Multi-Directional Fabric & Foam Cored Solid Glass Stringer System
- Foam Floatation
- Integral Dive Platform, Full Transom & Transom Door
- Self-Bailing Cockpit
- Non-Skid Cockpit Sole & Deck
- Heavy Duty Rub Rail
- Choice of Hull & Deck Gelcoat Colors
- Hand-Painted Boot & Pin Stripe

### Cockpit Sole & Deck Compartments

- Forward Anchor Locker w/Storage
- (1) 140 Gal. Fully Lined & Insulated Forward Fish Box
- (2) 76 Gal. Fully Lined & Insulated Forward Aft Fish Boxes (Port & Strbd)
- (2) Forward Under Deck Rod Lockers (Port & Strbd)
- Center Storage locker Forward of Console
- (1) 50 Gal. Round Livewells, Aft Above Deck (Excludes Plumbing)

### Console

- Flush face
- Lockable Storage Under Console

### Mechanical

- International Lighting
- Recessed Pop-Up Bow Light
- Hydraulic Steering w/Custom Steering Wheel
- Recessed Trim Tabs
- Waterproof Switches & Breaker Panel w/Indicator Lights
- 2000 GPH Auto/Manual Bilge Pump
- Compass

## Hardware

- Chrome on Bronze or Stainless Steel Hardware
- Heavy Duty Recessed Bow Lifting Ring w/Cleat (Pop-Up)
- (2) Heavy Duty Stern Lifting Rings
- (2) Pop-up Stern Cleats
- (2) 8" Spring Line Cleats - Midship
- (4) Lee's Flush Mount Gunnel Rod Holders
- Recessed Bow Handrail

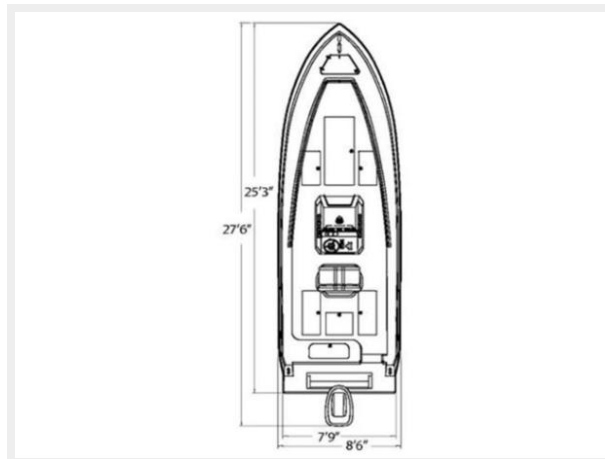
## Options selected

---

- Additional battery w/ switch, 3 total
- Split door console w/ forward cooler & cushion
- T-Top with Sport Upgrade, 4 rod holders on back - Ice Blue canvas
- Gemlux Flush mount scoop - stainless
- Live well clear lid w/ light
- 4 additional rod holders in gunnels, 8 total
- 6 Console rod holders, vertical
- Stern pop-up cleats
- Garelick Telescoping boarding ladder
- Saltwater wash down
- Multicolor under gunnel lights
- 2nd Hydraulic steering cylinder for twin engines
- Power assisted steering
- Stainles helm wheel w/ knob & tilt
- Transom bench seat, fold down w/ removable back rest
- Full coaming bolster around entire boat

# ФОТОГРАФИИ

Manufacturer Provided Image: Manufacturer Provided Image



# КОНТАКТЫ

---

Андрей Шестаков (Andrey Shestakov) – ведущий яхтенный брокер отдела продаж яхт и судов компании Atlantic Yacht and Ship Inc. Официальный представитель Atlantic Yacht and Ship Inc. для русскоговорящих клиентов в центральном офисе компании в Майами/Форт Лодердейл/Флорида/США.

## Контактная информация

---

Email: [info@atlanticyachtandship.ru](mailto:info@atlanticyachtandship.ru)

Web: [www.atlanticyachtandship.ru](http://www.atlanticyachtandship.ru)

## Телефоны

---

Бесплатный звонок по России: **8 800 234-4456**

Москва и Московская область: **+7 495 766-6268**

Краснодарский край: **+7 918 465-6644**

США, Майами, Флорида: **+1 954 274-4435**

## Время работы

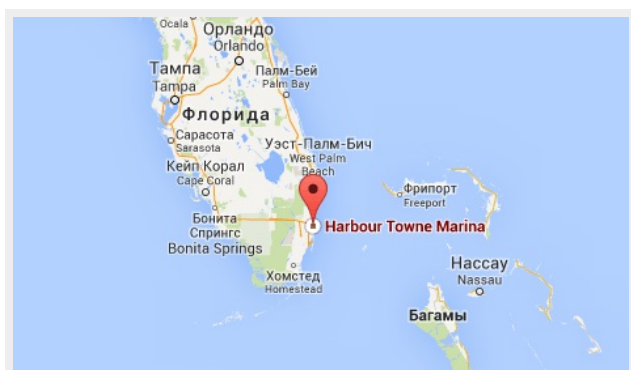
---

Понедельник – Суббота: **9:00 - 21:00 EDT**

Воскресенье: **Закрыто**

## Адрес

---



Harbour Towne Marina, 850 NE 3rd St,  
STE 213, Dania, FL 33004